

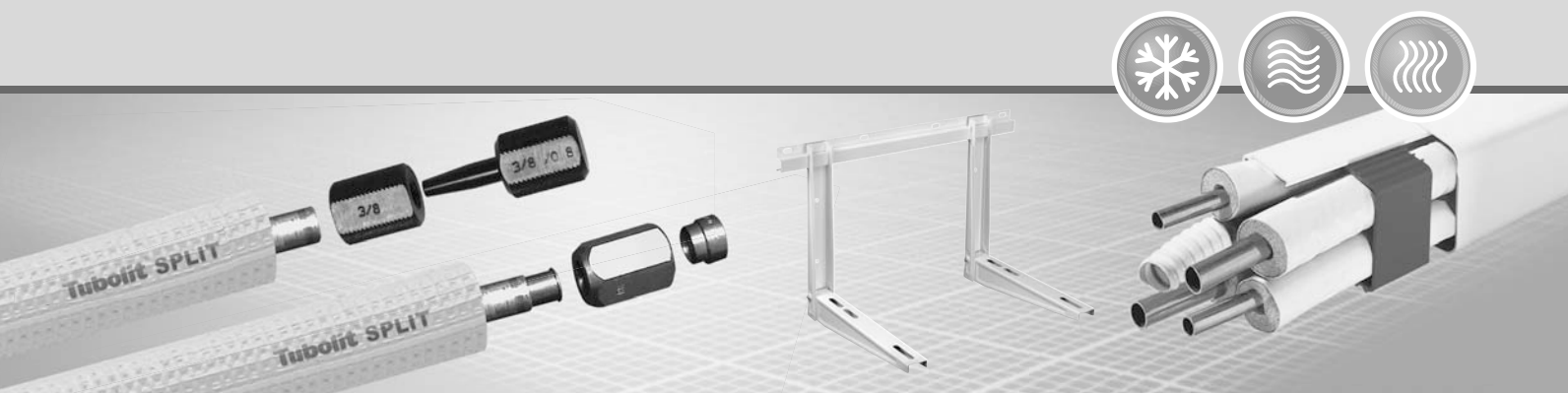


**TARIFA
01/2010**

ACCESORIOS SPLIT

**Precios válidos a partir del 15/01/10.
Precios recomendados sin compromiso, excluido IVA.**

Accesorios profesionales para instalaciones de aire acondicionado

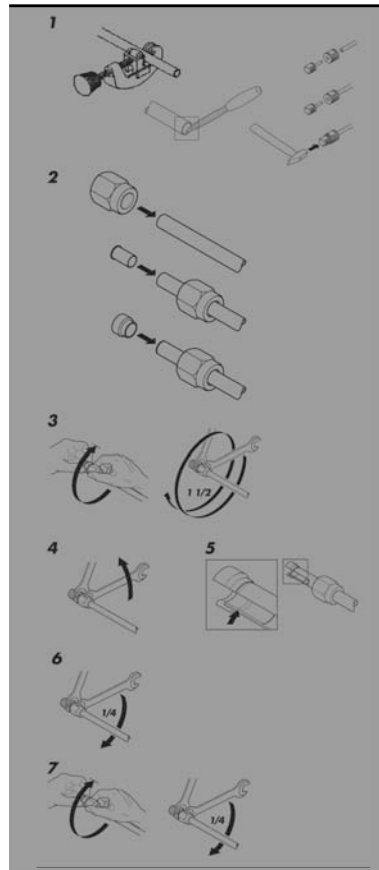


SAE - FLARE FITTINGS

DATOS TÉCNICOS

| | |
|----------------------------|--|
| Campo de aplicación | Cuando la instalación de tubos de refrigeración se vuelve difícil o imposible (soldado en atmósferas peligrosas o cuando la soldadura está prohibida), los accesorios de refrigeración Armacell con tuerca y casquillo de compresión se pueden instalar fácilmente utilizando sólo una llave. La conexión de los Accesorios Armacell se acopla a la mayoría de válvulas termostáticas, manómetros, filtros deshidratantes y otros componentes con junta abocardada. |
| Normas | De acuerdo con las nuevas normas del CEN para instalaciones frigoríficas (EN 378/1 + EN 378/2). |
| Características técnicas | No se necesita un sellado con cobre - tiene casquillo de compresión hermético hasta 10-7 mbar l/s \leq 0,5 g/a de helio para todos los refrigerantes (CFC/HFC/HCFC) |
| Supervisión y Certificados | Ensayado con procedimientos internos de prueba según DIN 3859 y por el CETIM: · Prueba de resistencia al doblado: no hay fuga después de 10 millones de ciclos a 50 Hz bajo presión nominal. · Detector de fugas de helio (hermeticidad al gas) : < 0,5 g/año (10^{-6} mbar/l/s). · Pruebas de presión a la rotura (4 veces la presión nominal): no hay fugas · Prueba con ciclos térmicos (5 ciclos desde -40°C a +120°C a bar con helio): no hay fugas Resultados del CETIM y de pruebas internas. |
| GARANTÍA DE CALIDAD | Garantizado para las presiones de los nuevos gases refrigerantes (ISO 8434-1) Medida 1/4" PN 100 bar Medida 3/8" PN 64 bar Medida 1/2" PN 45 bar Medida 5/8" PN 45 bar Medida 3/4" PN 45 bar La norma ISO 8434-1 establece que las presiones garantizadas sean, al menos, cuatro veces la presión nominal (PN) declarada. A tales presiones (ej.: para la medida 1/2" > 180 bar) se ha comprobado que el tubo de cobre cede (se rompe), mientras el SAE Flare Fitting permanece íntegro confirmando la calidad del producto. |

INSTRUCCIONES DE MONTAJE



1. Preparación:

Cortar el tubo a la longitud deseada y quitar las rebabas de los extremos. El tubo debe ser recto y estar libre de marcas en una distancia desde el extremo de aproximadamente 2 veces el diámetro. Si los extremos están deformados, se deben recalibrar los extremos con el calibrador:

- Colocar la herramienta calibradora sobre el extremo del tubo.
- Insertar el calibrador y golpear con un martillo hasta que esté totalmente introducido.

2. Reforzar el tubo:

Deslizar la rosca a través del tubo de cobre. Introducir completamente el manguito de refuerzo en el interior del tubo de cobre (con el reborde hacia el exterior). Colocar el casquillo de compresión sobre el tubo, teniendo en cuenta que el extremo con el diámetro más pequeño es el que ha de descansar sobre el extremo del tubo.

Colocar el sistema contra el mecanismo de la unidad del equipo de aire acondicionado o bomba de calor y roscar manualmente.

3. Compresión:

Roscar la tuerca de unión, apretando ligeramente a mano. Apretarla con una llave 1 1/2 de vuelta (colocar una marca ayudará a dar el número exacto de vueltas).

4. Eliminación de tensión:

Volver a aflojar un poco la tuerca para eliminar la tensión radial del tubo.

5. Comprobación de ajuste:

Aflojar la unión y comprobar que el casquillo de compresión se ha introducido completamente, deformando el extremo del tubo de cobre.

6. Montaje final:

Roscar el sistema a fondo, usando una llave inglesa hasta llegar a dar 1/4 de vuelta.

7. Reinstalación de la pieza de unión:

Si hay que volver a instalar la misma pieza de unión, enroscar y apretar la tuerca de unión a mano y seguidamente apretar con una llave. Girar 1/4 de vuelta para obtener el ajuste final. En caso de montajes repetitivos, deben lubricarse las piezas.

SAE FLARE FITTINGS



| Descripción | Ref. | ∅ Ext. tubería Cu (pulgadas) | Espesor tubería Cu (mm) | Presión Nominal (bar) | Juegos por cartón* | €/Juego |
|------------------------|-----------|------------------------------|-------------------------|-----------------------|--------------------|---------|
| SAE-Flare Fitting 1/4" | SF-FZ-006 | 1/4" | 0,8 | 100 | 100 | 1,96 |
| SAE-Flare Fitting 3/8" | SF-FZ-010 | 3/8" | 0,8 | 64 | 100 | 3,09 |
| SAE-Flare Fitting 1/2" | SF-FZ-012 | 1/2" | 0,8 | 45 | 100 | 3,71 |
| SAE-Flare Fitting 5/8" | SF-FZ-016 | 5/8" | 1,0 | 45 | 100 | 5,36 |
| SAE-Flare Fitting 3/4" | SF-FZ-019 | 3/4" | 1,0 | 45 | 50 | 8,24 |

Los SAE-Flare Fittings se suministran en pequeñas bolsas que contienen 10 juegos. Cada cartón contiene 10 bolsas. Un juego se compone de: 1 casquillo de compresión, 1 tuerca y 1 manguito de refuerzo. * Unidad mínima de venta 1 cartón.

HERRAMIENTA CALIBRADORA



| Descripción | Ref. | ∅ Ext. (pulgadas) | Espesor tubería Cu (mm) | Juegos por cartón* | €/Juego |
|-----------------|------------|-------------------|-------------------------|--------------------|---------|
| Calibrador 1/4" | SF-CTZ-006 | 1/4" | 0,8 | 10 | 32,34 |
| Calibrador 3/8" | SF-CTZ-010 | 3/8" | 0,8 | 10 | 33,37 |
| Calibrador 1/2" | SF-CTZ-012 | 1/2" | 0,8 | 10 | 36,46 |
| Calibrador 5/8" | SF-CTZ-016 | 5/8" | 1,0 | 10 | 39,61 |
| Calibrador 3/4" | SF-CTZ-019 | 3/4" | 1,0 | 5 | 41,89 |

Las herramientas calibradoras se suministran en pequeñas bolsas con 1 juego. Cada cartón contiene 10 juegos. * Unidad mínima de venta 1 cartón

MALETÍN CALIBRADORES



| Descripción | Ref. | Maletines por cartón* | €/Maletín |
|----------------------|--------------|-----------------------|-----------|
| Maletín Calibradores | SF-CBZ-06-16 | 5 | 103,41 |

* Unidad mínima de venta 1 cartón El maletín contiene 4 medidas: 1/4", 3/8", 1/2" y 5/8"

CINTA AUTOADHESIVA

Cinta autoadhesiva de polietileno blanca especialmente indicada para el aislamiento de zonas de conexión en las unidades splits. El producto está reforzado con una malla de polietileno que confiere especial resistencia al producto.

INSTALACIÓN: Para poder asegurar una buena adherencia se recomienda que la superficie donde se aplicará la cinta esté limpia y seca.

CINTA AUTOADHESIVA

| Descripción | Ref. | Medida mm | | | Rollos por cartón | €/Rollo |
|-----------------|------------|-----------|-------|---------|-------------------|---------|
| | | Longitud | ancho | espesor | | |
| Cinta Blanca 50 | WH-TAPE | 10 | 50 | 2,5 | 24 | 5,17 |
| Cinta Blanca 30 | WH-TAPE-30 | 10 | 30 | 2,5 | 40 | 3,17 |



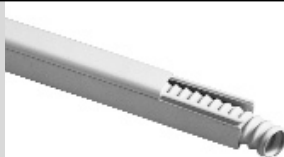
MANGUERAS DE DESAGÜE DE CONDENSACIÓN Y ACCESORIOS

Las mangueras de desagüe Armacell están hechas de un polietileno de baja densidad.

Disponible en cajas de cartón en rollos individuales.

Especialmente adecuadas para instalaciones empotradas.

- Cajas fáciles de llevar
- Resistentes a la presión



MANGUERA ESPIRAL PASAMUROS



| Descripción | Ref. | Medida mm | Metros por cartón | €/m |
|----------------------------------|--------------|-----------|-------------------|------|
| Manguera Espiral Pasamuros 16/30 | SC-SH-16/E30 | 16/30 | 30 | 0,77 |
| Manguera Espiral Pasamuros 18/30 | SC-SH-18/E30 | 18/30 | 30 | 0,88 |
| Manguera Espiral Pasamuros 20/30 | SC-SH-20/E30 | 20/30 | 30 | 1,00 |

UNIÓN DESAGÜE



| Descripción | Ref. | Medida mm | Piezas por cartón | €/pieza |
|---------------------|-------------|-----------|-------------------|---------|
| Unión Desagüe 16/18 | SC-YW-16-18 | 16/18 | 20 | 1,18 |

MANGUERA CORRUGADA DE DESAGÜE



| Descripción | Ref. | Medida mm | Metros por cartón | €/m |
|-------------------------------------|----------------|-----------|-------------------|------|
| Manguera Corrugada de desagüe 16/18 | SC-CH-1618/E50 | 16/18 | 50 | 0,87 |

SOPORTES PARA SUELO

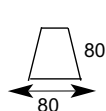
Los soportes para suelo de Armacell están fabricados con un PVC a prueba de golpes y a prueba de rayos UVA.

Carga máxima 150 Kg.

Topes y fijaciones disponibles, venta separadamente.

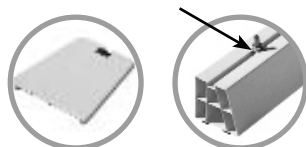


GUÍAS DE SOPORTE SUELO· Carga máxima 150 kg



| Descripción | Ref. | Medida mm | Piezas por cartón | €/pieza |
|-----------------------------|----------|------------|-------------------|---------|
| Guías de Soporte Suelo 1000 | SOR-1000 | 80x80x1000 | 4 | 9,97 |
| Guías de Soporte Suelo 450 | SOR-450 | 80x80x450 | 24 | 3,99 |
| Guías de Soporte Suelo 350 | SOR-350 | 80x80x350 | 24 | 3,37 |

TOPE Y FIJACIÓN a guías soporte suelo



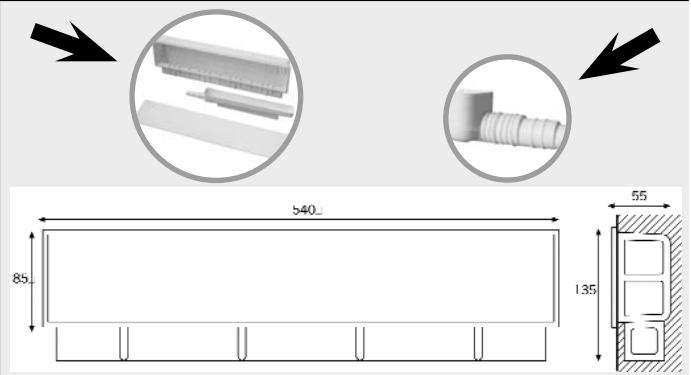
| Descripción | Ref. | Medida mm | Piezas por cartón | €/pieza |
|-----------------------------|-----------|-----------|-------------------|---------|
| Tope Guía Soporte Suelo | SOR-CAP | 80x80 | 24 | 1,11 |
| Fijación Guía Soporte Suelo | SOR-10-30 | M10x30 | 48 | 0,29 |

▶ INSTALACIONES EMPOTRADAS

Las cajas para instalaciones empotradas Armacell, están hechas de poliestireno a prueba de golpes. Válidas para la mayoría de los sistemas de aire acondicionado.

La caja para el drenaje de la condensación, se puede situar dentro de las cajas tanto a la derecha como a la izquierda. Se puede quitar para inspeccionar y limpiar.

El tubo de desagüe está diseñado para conectar tuberías de diámetros de 16, 18 o 20 mm.



CAJA EMPOTRABLE



| Descripción | Ref. | Medida mm WxHxL | Piezas por cartón | €/pieza |
|-----------------|--------------|-----------------|-------------------|---------|
| Caja empotrable | SIC540x85X55 | 540x85x55 | 15 | 10,41 |

Todos los datos e informaciones técnicas están basadas en resultados obtenidos bajo condiciones normales de uso. Es responsabilidad de los receptores de estos datos e información, por su propio interés, consultar con Armacell a la hora de proyectar, a fin de que los datos e informaciones suministrados puedan ser aplicados sin alteraciones en las áreas de uso concebidas.

Gama de producto contra pedido específico. Consulte plazo de entrega.



www.armacell.com
info.es@armacell.com



Armacell Iberia, S.L.

DELEGACIONES DE VENTAS

MADRID
Calle Albatros, 12
Pol. Ind. La Estación
Teléf.: 914 56 11 50
Fax: 916 92 76 75
28320 PINTO (MADRID)

BARCELONA
Consell de Cent, 83-3²a
Teléf.: 934 25 23 25
Fax: 934 25 41 70
08015 BARCELONA

SEVILLA
Apartado 13224
Teléf.: 954 64 29 73
Fax: 954 64 29 73
41080 SEVILLA

MÁLAGA
Apartado 3200
Teléf.: 952 39 60 98
Fax: 952 39 60 98
29080 MÁLAGA

BILBAO
Apartado 6180
Teléf.: 944 47 43 10
Fax: 944 47 64 11
48080 BILBAO

VIGO
Av. García Barbón, 120 (local 14)
Teléf.: 986 22 08 89
Fax: 986 22 08 54
36201 VIGO

SERVICIO DE VENTAS:

BEGUR
Apartado de Correos, 2
Teléf.: 972 61 34 19/20
Fax: 972 30 03 83
17200 PALAFRUGELL

Esta lista de precios anula a las precedentes y es orientativa. Está sujeta a variación sin previo aviso y a las condiciones generales de venta y envío 01/10.

Copyright: Armacell Enterprise GmbH

Impreso en España, 123-002-1109-E (E)